



கல்வி அமைச்சு

பாடசாலை உட்கட்டமைப்பு மற்றும் சுற்றுச்சூழல் ஒழுங்கமைப்பு

பற்றிய சுற்றுநிருபம் மற்றும் வழிகாட்டுதல்கள்

அனைவருக்கும் கல்விக்கான அணுகல்களை உறுதிசெய்தல்

முறைசாரா மற்றும் விசேட கல்வி கிளை,
கல்வி அமைச்சு,
"இசுரூபாய",
பத்தரமுல்ல.

உள்ளடக்கம்

1	அடிப்படைக் கொள்கை	1
1.1	வழிகாட்டுதல்களை பயன்படுத்தும் விதம்	1
1.2	தொடர்புடைய சட்டங்கள், ஒழுங்குவிதிகள் மற்றும் அவற்றின் அளவுகள்	1
1.3	பாதுகாப்பான சௌகரியமான கற்றல் மற்றும் வாழ்க்கைச் சூழல்	1
1.4	பாடசாலை சூழல் அபிவிருத்தித் திட்டமிடல்	3
1.5	பங்குதாரர்களின் பங்குபற்றலும் கருத்தொருமைப்பாடும்	4
2	பொது இடங்கள்	5
2.1	நடைபாதைகளும் தாழ்வாரங்களும்	5
2.2	நிலமும் நில மேற்பரப்பு	5
2.3	மலசலகூடங்கள்	6
2.4	கைகழுவும் பகுதி	7
2.5	ஏறும் படிக்கட்டுக்கள்	8
2.6	கதவுகளும் நுழைவாயில்களும்	8
2.7	கேட்போர் கூடமும் பாடசாலை முற்றமும்	9
2.8	பாடசாலை நுழைவாயிலும் வாகன நிறுத்தல் பகுதிகளும்	9
3	விசேட கல்விப் பிரிவு	11
3.1	கவனிக்கவேண்டிய அடிப்படை விடயங்கள்	11
3.2	இட வடிமைப்பு	11
3.3	இயலாமைக்குரிய குறிப்பிடத்தக்க பதிலளிப்புக்கள்	12
4	பிரதான வகுப்பறை	16
4.1	கவனிக்கவேண்டிய அடிப்படை விடயங்கள்	16
4.2	இட வடிமைப்பு	16
4.3	வள அறை	16
5.0	பாடசாலை வசதிகள் மேம்பாட்டிற்கான பராமரிப்பு நடவடிக்கை	19
	உசாத்துணை	21

1 அடிப்படைக் கொள்கை

1.1 வழிகாட்டல்களை பயன்படுத்தும் விதம்

பிள்ளைகள் அணுகக்கூடிய பாடசாலை கட்டிட வசதிகள், தகவல் அல்லது தொடர்பாடல் வசதிகள் இல்லையென்ற காரணத்தினால் ஒரு பிள்ளைக்கான கல்வி மறுக்கப்படுதல் கூடாது. எனவே, இயலாமையுடைய பிள்ளைகள் அடங்கலாக பல பிள்ளைகள் பாடசாலைகளில் கல்வியை கற்கவும் தரமான கற்றலை அனுபவிக்கவும் தேவையான பாடசாலை வசதிகளுக்கும் கற்றல் சூழலுக்கும் உரிய ஆகக்குறைந்த, வரையறைகளை வழங்கக்கூடிய வழிகாட்டல்கள் அடங்கியதாக இந்த ஆவணம் எதிர்பார்க்கின்றது. இந்த வழிகாட்டுதல் தொகுப்பில் 'அணுகல்தன்மை என்பது ஒவ்வொரு மாணவருக்கும் எளிதாக பயன்படுத்துவதற்கான வாய்ப்பாக வரையறுக்கப்படுகின்றது. இந்த கருத்து மற்றும் வரையறையானது 1.3 இல் மேலும் விளக்கப்பட்டுள்ளது. பல வகையான இயலாமையுடைய தனிநபர்கள் அணுகுவதற்குத் தேவையான கட்டிட வசதிகளையும் ஏனைய வசதிகளையும் மேம்படுத்த தேவையான தொழிநுட்ப தேவைப்பாடுகள் இவ் ஆவணத்தில் உள்ளடக்கப்பட்டுள்ளன. இத் தேவைப்பாடுகள் இலங்கையிலுள்ள அனைத்து அரசாங்கப் பாடசாலைகளினதும் கட்டிடங்களின் வடிவமைப்பிற்கும், நிர்மாணத்திற்கும், திருத்தங்களுக்கும், ஏனைய வசதிகளுக்கும் பின்பற்றப்படுதல் வேண்டும். மாணவர்கள் பாடசாலை சூழலை பயன்படுத்தக்கூடிய வகையில் ஏற்பாடு செய்யும் பொருட்டு பாடசாலைகள் தமது பாடசாலை அபிவிருத்தித் திட்டங்களையும் வடிவமைப்புத் திட்டங்களையும் தயாரிப்பதற்கும் குறித்த கட்டிடங்களை புனர்நிர்மாணம் செய்யும் போதும் அல்லது வசதிகளை ஏற்படுத்திக் கொடுக்கும் போதும் குறித்த இந்த ஆவணத்தின் வழிகாட்டல்களை பரந்தளவில் பின்பற்றுதல் அவசியமாகும்.

குறித்த வழிக்காட்டல்களை பின்பற்றுவதனால் மாத்திரம் ஒவ்வொரு மாணவ மாணவியினதும் கற்றல் முழுமையாக பாதுகாக்கப்படுவதில்லை என்ற விடயத்தை கவனத்தில் கொள்ள வேண்டும். நியாயமான எதுவுமே இசைவுப்படுத்தல்களையும் தேவையான உதவிகளையும் வழங்கி நாளாந்த கற்றல் சூழலில் தரமான கற்றலை முற்றிலும் அடையாளப்படுத்த வேண்டும். சுற்றாடல் ஒழுங்கமைப்பானது இந்த நடைமுறையினது அடிப்படையாக கருத்திற்கொள்ளப்படுதல் வேண்டும். மேலும் செயற்பாடுகளை ஆரம்பித்ததின் பின் இவற்றை குறிப்பிட்ட கால இடைவெளிகளில் மீளாய்வு செய்தல் மற்றும் திருத்தம் செய்தலும் எதிர்பார்க்கப்படுகின்றது.

1.2 தொடர்புடைய சட்டங்கள், ஒழுங்குவிதிகள் மற்றும் அவற்றின் அளவுகள்

அணுகல்தன்மை என்ற எண்ணக்கருவானது இந்த வழிகாட்டல்களின் முக்கியமான ஒரு அம்சமாகும். இங்கு, இயலாமையுடையவர்களின் உரிமைகளை பாதுகாத்தல் பற்றிய சட்டத்திலும் (1996ஆம் ஆண்டின் 28ஆம் இலக்க) அணுகல்தன்மை பற்றிய ஒழுங்கு விதிகளிலும் (2006ஆம் ஆண்டின் 01ஆம் இலக்க) குறிப்பிடப்பட்டுள்ள தேவைப்பாடுகளை அனுசரிக்கப்படும் பொருட்டு பாடசாலை வசதிகள் பற்றிய தொழிநுட்ப தர வரையறைகள் தெளிவுபடுத்தப்பட்டுள்ளன. இவ் வழிக்காட்டல்களில் குறிப்பிடப்பட்டுள்ள தேவைப்பாடுகள் அனைத்தும் இயலாமையுடையவர்களும் இயலாமையற்றவர்களும் ஒன்றாக கல்வி கற்கும் உட்படுத்தற்கல்விச் சூழலிற்கான வளாகத்திற்குரியதாகும்.

1.3 பாதுகாப்பான சௌகரியமான கற்றல் மற்றும் வாழ்க்கைச் சூழல்

இவ்வழிக்காட்டல்களில் உள்ளடக்கப்பட்டுள்ள அடிப்படை எண்ணக்கருக்கள் பின்வருவனவாகும்:

1) அணுகல்தன்மை (நுழைவுரிமை- Accessibility)

இயலாமையுடைய நபர்களுக்கான (அணுகல்தன்மை) ஒழுங்குவிதிகள் [இல 01-2006] இன்படி "அணுகல்" (Access) என்பதன் வரைவிலக்கணமானது தனிநபர் ஒருவர் அரசு கட்டிடங்கள் மற்றும் பொது இடங்கள், அதற்குள் காணப்படும் வசதிகள், சேவைகளைப் பெற்றுக்கொள்ளல் அல்லது பொது சேவைகள் காணப்படும் எந்தவொரு இடங்களிலும் எந்த ஒருவரினதும் உதவியின்றி உட்பிரவேசித்தல் அணுகுதல் அல்லது கடந்து செல்லல் ஆகும். இதனை சரியாக விளங்கிக்கொள்வதன் %லம் அதிகளவான மக்கள் அனுபவிக்கின்ற சுற்றாடல், உற்பத்திகள் அல்லது உபகரணங்கள் என்பன இயலாமையுடையவர்களுக்கும் எந்தளவு

கிடைக்கப்படவேண்டும் என்பது உணரப்படல் வேண்டும். இவ் எண்ணக்கருவானது இவ்விதமான ச%க குழுவினரால் அணுகுவதற்கு இடையூறாக காணப்படும் விடயங்களில் முன்னேற்றங்களை ஏற்படுத்துவதாகும்.

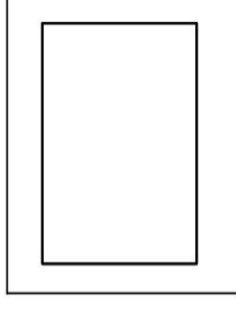
அநேகமான பாடசாலைகளில், இயலாமையுடைய பிள்ளைகளுக்கு எண்ணற்ற பல தடைகள் காணப்படுகின்றன. ஒரு இயலாமையுடைய பிள்ளையும் ஏனைய பிள்ளைகள் போல் சமத்துவமான அடிப்படையில் முழுமையாகவும் சுயமாகவும் சேவைகளைப் பெறவும், தகவல்களை அணுகவும் கட்டாயம் இயலக்கூடியவராக இருத்தல் வேண்டும். இயலாமையுடைய பிள்ளைகளும் ஒரு தரமான கற்றல் சூழலை அணுகக்கூடிய வகையில் இந்தத் தடைகளை உள்ளேயும் வெளியேயும் நீக்குவதற்கு உகந்த தேவையான நடவடிக்கைகளை கிராமப் புறங்களிலும் நகரப் புறங்களிலும் உள்ள ஒவ்வொரு பாடசாலையும் எடுப்பது அவசியமாகும்.

தடைகளும் கஸ்டங்களும் பௌதீக வசதிகளில் மட்டுமின்றி தகவல்களை பெறல் மற்றும் தொடல்பாடல் என்பவற்றிலும் காணப்படலாம் என்பதை கவனித்திற்கொள்ள வேண்டும். பாடசாலை இட அமைவு, பாடசாலை மணி என்பன ஒரே வகையான வடிவத்தில் மாத்திரம் வழங்கப்படும் போது நுண்ணறிவு இயலாமை, கற்றல் இயலாமை, கேட்டல் குறைபாடு மற்றும் பார்வை குறைபாடு என்பவற்றை உடையவர்களால் இப் பாடசாலை தகவல்களை சரியாக அணுக முடியாது போகின்றது.

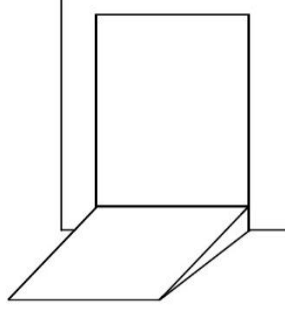
2) பொதுவடிவமைப்பு

பொது வடிவமைப்பு எனப்படுவது அணுகல்தன்மை (நுழைவுரிமை) என்பதையும் விட ஒரு பரந்துபட்ட எண்ணக்கருவாகும். ஏற்கனவே காணப்படுகின்ற வடிவமைப்பில் விசேட தேவையுடையோரையும் சேர்த்துக் கொண்டு வழங்கப்படுகின்ற சேவைகளை இது குறிப்பிடுகின்றது. இவ் எண்ணக்கருவின் திட்டமானது இவ்வடிவமைப்பின் விளைவுகளும் சுற்றாடலும் பரந்துபட்ட தேவைகளையுடைய அனைவருக்கும் மிக இலகுவாக பயன்படுத்தக்கூடிய ஒன்றாக அமைவதோடு இயலாமையுடையவர்களுக்கென மட்டுப்படுத்தப்பட்ட ஒன்றல்ல. இவ்வடிவமைப்பின் நீட்சியானது மாற்றம் 'பெற்ற அமைப்பாகவோ அல்லது விசேடமான வடிவமைப்பாகவோ அமையாது. இப்பொதுவடிவமைப்பில் கருதப்படும் மனிதப்பண்புகளாவன வயது, இபால்நிலை, இ அளவு, இ இனம், சாதி, இ கலாச்சாரம், மொழி மற்றும் கற்றல் பாணிகள் என்பனவாகும். இவ்வடிவமைப்பானது விசேட தேவைகளையுடைய சிறுபான்மையான சொற்பளவானவர்களின் நன்மைக்காக வெறுமனே ஒரு மேலதிக தேவைப்பாடாக இருக்கக்கூடாது என்பதை இது கருதுகின்றது. இத்தயாரிப்புகள் அதிகளவாக உதவு தொழிநுட்பங்களின் தேவைகளை நீக்குவதற்கோ அல்லது குறைப்பதையோ நோக்காகக் கொண்டே வடிவமைக்கப்படுகின்றன. உதாரணமாக படிக்கட்டுக்கள் இல்லாத நுழைவாயில்கள் அமைத்தலின் நோக்கம் இயக்க இயலாமையுள்ள தனிநபர்களுக்கு மாத்திரமின்றி கைத்தடிகளோடு வருகின்ற முதியவர்கள் இ குழந்தைகளை ரொலியில் இழுத்துக்கொண்டு வரும் பெற்றோர்கள் இ விநியோக தொழிலாளர்கள் போன்ற அனைவரையும் இது உள்ளடக்குகின்றது.

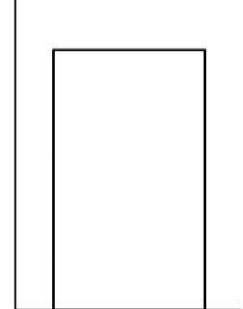
மேலும் பொதுவாக பாடசாலைகளில் இப்பொதுவடிவமைப்பு முறையினூடாக கட்டிடங்களில் குறைந்தளவான படிக்கட்டுக்கள் இடைவெளிகள் இ அகலமான வாசல் கதவுகள் இ குறைந்தளவான தடைகள் மற்றும் உறுதியான நடைப்பகுதிகள் என்பன காணப்படுவதால் பாடசாலை பராமரிப்புகள் இலகுவாகின்றன. அதிகரிக்கப்பட்ட வெளிச்சம் இ அடைப்புக்களை நீக்கல் என்பவற்றால் நிகழ்ப்போகின்ற விபத்துக்களை குறைத்துக்கொள்ளலாம்



அணுகமுடியாதது



அணுகக்கூடிய அமைப்பு



பொது வடிவமைப்பு

உரு 1- அணுகல் தன்மை மற்றும் பொது வடிவமைப்பு பற்றிய கருத்துக்கள்

3) நியாயமான இசைவுப்படுத்தல்கள் (Reasonable accommodation)

இயலாமையுடையவர்களின் உரிமைகள் பற்றிய ஐக்கிய நாடுகள் சமவாயம், நியாயமான இசைவுப்படுத்தல் என்றால் அனைத்து மனித உரிமைகளும் அடிப்படை சுதந்திரங்களும் ஏனையவர்கள் போன்று இயலாமையுடையவர்களும் அனுபவிப்பதை/அவர்களுக்கு கிடைப்பதை உறுதி செய்யும் பொருட்டு, குறிப்பான ஒரு விடயத்தில் பொருத்தமான நிலைமாற்றங்களும் மற்றும் சீராக்கல்களும் 'அவசியம்' என்பதை வரைவிலக்கணப்படுத்தியுள்ளது. சமத்துவமற்ற அல்லது அநாவசியமான சுமையை திணிக்கக் கூடாது என்பதை இது கருதுகின்றது. பாடசாலை பிள்ளைகளின், சமத்துவமான கல்வி உரிமைகளை உறுதிப்படுத்தும் பொருட்டு, இயலாமையுடைய மாணவர்களின் சந்தர்ப்ப சூழ்நிலைகளை பொறுத்து குறிப்பான விடயங்களில் தேவையானவாறு அந்த பாடசாலைகளால் தாமாகவே நியாயமான இசைவுப்படுத்தல்களை மேற்கொள்கின்றன. பாடசாலைகளால் அனைத்து விசேட தேவைகளையும் பூர்த்தி செய்யமுடியாவிடினும் பாடசாலை வசதிகள் மற்றும் கருவிகளில் பிள்ளைகள் அணுகக்கூடிய எவ்வாறான முடிவுகளையும் மேற்கொள்ளலாம். நியாயமான இசைவுப்படுத்தல்கள் என்ற ஏற்பாடானது இலகுவாக அணுகக்கூடிய கருவிகளையும் வசதிகளையும் கொண்ட அடிப்படையான சூழலை ஏற்படுத்தும் அளவுகளில் தங்கியிருக்கும். மிகவும் சிறந்த முறையில் அமைக்கப்பட்ட சூழல், முயற்சியின் அளவையும் நியாயமான இசைவுப்படுத்தல்கள் தேவைப்படும் மாணவர் எண்ணிக்கையையும் குறைக்கும். எவ்வாறு இருந்தாலும் பாடசாலை சூழல் தரமற்றதாகவும் குறைந்த அணுகுவசதியுடையதாகவும் உள்ள போது, மாணவர்கள் சார்பாக தரமான கற்றலை பாதுகாப்பதற்கு நியாயமான இசைவுப்படுத்தல்களை வழங்குவதே ஒரேயொரு வழியாகும். இது கணிசமானளவு பணிகளை தேவைப்படுத்தும். அதாவது, சுற்றாடலின் ஏற்பாடும் நியாயமான இசைவுப்படுத்தல்களும் மொத்தத்தில் அரைக்கு அரைவாசியாக இருக்கும்.

4) வழிகாட்டுதலின் நோக்கம்

விசேட கல்வி அலகுகளில் சரிவான பாதைகள் மற்றும் விசேட மலசலகூட வசதிகள் என்பவற்றை அவதானிக்கலாம். மறுபுறத்தில், பாடசாலைகளின் ஏனைய வசதிகள் இலகுவாக அணுகத்தக்கதாக காணப்படுவதில்லை. பிரதான வகுப்பறைகளில் கல்வி கற்கும் இயலாமையுடைய மாணவர்களின் எண்ணிக்கை, வேகமாக அதிகரிப்பதை கவனத்திற்கொள்ள வேண்டும். மேலும், வாக்குச் சாவடிகள் மற்றும் அவசர தங்குமிடங்கள் போன்ற பல சமூக நடவடிக்கைகளுக்கும் சமூக உறுப்பினர்களால் பாடசாலைகளிலுள்ள வசதிகள் பயன்படுத்தப்படலாம். எனவே அணுகத்தக்க வசதிகளையுடைய பாடசாலை கட்டிடங்கள் பெரும்பாலான குடிமக்கள் பங்கேற்கும் சந்தர்ப்பத்தை அதிகரிப்பதோடு பாடசாலையின் பெறுமதிகளையும் அதிகரிக்கின்றது. இவ்வாறான நோக்கின் அடிப்படையில் விசேட கல்வி அலகுகள் மாத்திரமின்றி பாடசாலையின் முழுமையான சுற்றுச்சூழலும் விசேட கல்வி அலகு இருந்தாலோ அல்லது இல்லாவிட்டாலும், அனைவரும் இலகுவாக அணுகத்தக்க வகையில் வடிவமைப்பது பொருத்தமானதாகும். மேலும் இது பாடசாலைகளிலுள்ள இயலாமையுள்ள மாணவர்களுக்கு மாத்திரமன்றி சமூகத்திலுள்ள இயலாமையுள்ள அனைத்து உறுப்பினர்களுக்கும் உரியதாகும்.

1.4 பாடசாலை சுற்றாடல் அபிவிருத்தித் திட்டமிடல்

முந்திய உறுப்புரையில் குறிப்பிடப்பட்ட கொள்கையின்படி அனைவருக்கும் இலகுவாக பன்படுத்தக்கூடிய வகையில் அடிப்படை சூழலை கட்டமைப்பது பாடசாலைகளின் பொறுப்பாகும். ஆகவே ஒவ்வொரு ஆண்டும் பாடசாலைகளில் புதிதாக அனுமதிக்கப்படுகின்ற மாணவர்களுக்கான வசதிகளை செய்வதை தவிர்த்து ஒரு நடைமுறை சாத்தியமான திட்டத்தின் அடிப்படையில் பாடசாலைச் சூழலின் குறைந்தபட்ச தராதரத்தினை அடைந்து கொள்ளும் வகையில் முன்னேற்றகரமான அபிவிருத்திகளை பாடசாலைகள் நடைமுறைப்படுத்த வேண்டும். திட்டமிடலானது பின்வரும் படிமுறைகளில் அமைதல் வேண்டும்

i) குறைந்தபட்ச/ அதிகபட்ச காலப்பகுதியொன்றுக்கிடையே அணுகக்கூடிய விடயங்களை அடைதல் சம்பந்தமான பாடசாலையின் நோக்கினை தெளிவுபடுத்துவதாக இருத்தல் ii) பாடசாலையின் தற்போதைய சுற்றாடலை கிரகித்துக்கொள்ளல் iii) குறைந்தபட்ச காலம் தொடங்கி அதிகபட்ச காலம் வரை பாடசாலைச் சுற்றாடலை அபிவிருத்தி செய்யும் திட்டத்தை தயாரித்தல். இதனை தயாரிக்கும்போது கீழ்வரும் மூன்று அடிப்படை கோட்பாடுகள் கவனத்திற்கொள்ளப்பட வேண்டும்.

- a) இயங்குநிலை மற்றும் பாதுகாப்பு
- b) செயற்றிறன் மற்றும் வசதி
- c) நீடிப்பு மற்றும் நிலைபேறான தன்மை

ஒவ்வொரு கோட்பாடும் கீழே விபரமாக தரப்பட்டுள்ளது.

- a) இயங்குநிலை மற்றும் பாதுகாப்பு

பல்வேறு வகையான இயலாமையின் பண்புகள், அவர்களின் அதிகபட்ச அணுகல்தன்மை மற்றும் நடத்தைப் பண்புகள் ஆகியவற்றைக் கருத்திற்கொண்டு, பாடசாலையின் வசதிகளும் உபகரணங்களின் செயற்பாடுகளும் வடிவமைக்கப்படல் வேண்டும். வசதிகளின் வடிவமைப்பு மற்றும் உபகரணங்கள் என்பவற்றை திட்டமிடும் போது பல்வேறு வகையான இயலாமையடையவர்களின் தன்மையை கருத்திற் கொள்வதோடு அவர்களின் பாதுகாப்பு உறுதி செய்யப்படல் வேண்டும்.

- b) செயற்றிறன் மற்றும் வசதி

வெற்றிகரமான இட அமைவுகளை திட்டமிடும் போது குறுகிய பாதுகாப்பான மென்மையான வளைவுப்பாதைகள் சிறந்தவையாகும் மறுபுறம், விசேட கல்வி அலகு மாணவர்கள் மற்றும் பிரதான வகுப்பு மாணவர்கள் பயன்படுத்தும் பாதைகளை தனித்தனியே பிரித்து வைக்கக்கூடாது. நாளாந்தம் அவர்கள் பரிமாறிக்கொள்ளும் விடயங்கள் மற்றும் தொடர்பாடலை மேற்கொள்ளும் இடம் பாதுகாக்கப்பட வேண்டும்.

- c) நீடிப்பு மற்றும் நிலைபேறான தன்மை

பாடசாலை சூழலை சிறந்த முறையில் பேணுவதற்கு வழமையான பராமரிப்புகள் அவசியம். தேவையான வசதிகள் மற்றும் உபகரணங்களை சரிபார்த்தல் / பராமரித்தல் / பழுதுபார்த்தல் என்பவற்றை எளிதான முறையில் மேற்கொள்ளும் வகையில் இருத்தல் அவசியம். திடமான கட்டிட அமைப்புகளை கட்டும்போது, உட்புற தளவமைப்புகள் மற்றும் பொருட்கள் நெகிழ்வானதாகவும், கற்றல் உள்ளடக்கங்கள் மற்றும் மாதிரிகளின் எதிர்கால மாற்றங்களுக்கு ஏற்றாற்போலவும் நெகிழ்வுத்தன்மையுடன் வடிவமைக்கப்பட வேண்டும்.

குறைந்த செலவில் மற்றும் குறைந்த தொழிநுட்ப தீர்வுகளுடன் கட்டமைக்கப்படும் பாடசாலை சூழல் உடனடி பயனைத் தரும். அத்தோடு, உடன்பலனளிக்கும் வகையில் அது அமைந்திருப்பது அவசியம். பலசந்தர்ப்பங்களில், வடிவமைப்பு அம்சங்களை இன்னும் அணுகக்கூடியதாக மாற்றுவதற்கு சற்று மேலதிகமாகவோ அல்லது சில சிறிய மாற்றங்களை மட்டுமே செய்ய வேண்டி நேரிடும். செலவுகள் அதிகமாக காணப்படும் சந்தர்ப்பங்களில் உள்ளாட்டில் பெற்றுக்கொள்ளக்கூடிய பொருட்கள் / தயாரிப்புகளை பெற்றுக்கொள்ளுமாறு பரிந்துரைக்கப்படுகின்றது. வசதிப்படுத்தலானது பராமரிப்பை எளிதாக்கும் மற்றும் நீண்டகால

பயன்பாட்டிற்கு வழிவகுக்கும் செலவு குறைந்த தீர்வாக இது காணப்படுகின்றது.

1.5 பங்குதாரர்களின் பங்குப்பற்றலும் கருத்தொருமைப்பாடும்

பாடசாலை சமூகத்தினர் மற்றும் பங்குதாரர்கள் மத்தியில் பாடசாலை சூழலானது அனைத்து பாடசாலை பயன்பாட்டாளர்களாலும் பயன்படுத்தப்படக்கூடியதாக இருக்க வேண்டுமென்ற கருத்தொருமைப்பாடு ஏற்படுத்தப்பட வேண்டும். இந்த புரிந்துணர்வின் அடிப்படையில் மாணவர்கள், குடும்பங்கள், சமூகத்தில் வசிப்பவர்கள் முதலான உரிய தரப்பினரின் பங்குபற்றுதலுடன் வடிவமைப்பு கட்டம் தொடங்கி இலக்குகளை பகிர்ந்து அவர்களின் புரிந்துணர்வையும் ஒத்துழைப்பையும் பெற்றபடி பாடசாலை அபிவிருத்தித் திட்டம் உருவாக்கப்பட வேண்டும். இதற்கு மேலதிகமாக இயலாமையுடையவர்களுக்கும் உபயோகிக்கக்கூடியதாக காணப்படுவதை உறுதி செய்துக் கொள்வதோடு கட்டிட கலை மற்றும் தொழில் சிகிச்சையாளர் போன்றோரின் நிபுணத்துவ ஆலோசனைப் பெறுதல் அவசியமாகும்.

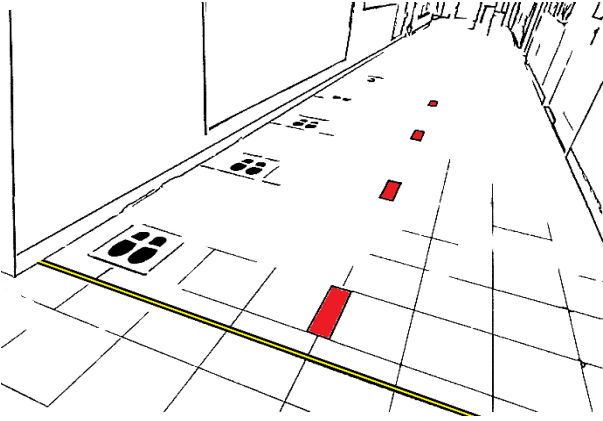
2. பொது இடங்கள்

பாடசாலையின் உட்கட்டமைப்பும் சுற்றுச் சூழலும் வகுப்பறைகளில் மட்டுமன்றி, பொதுவான இடங்களிலும் சகல மாணவர்களும் சுதந்திரமாகவும் பாதுகாப்பாகவும் அணுகும் வகையில் வடிவமைக்கப்பட வேண்டும். முக்கியமான விடயங்கள் கீழ்க்குறிப்பிடப்பட்டுள்ள விடயங்களினூடாக விபரிக்கப்பட்டுள்ளன. பாடசாலையின் சகல பகுதிகளினதும் அணுகலை சரிபார்த்து, கீழ்க்கண்டிக்காட்டப்பட்டுள்ள விடயங்களுக்கு மாத்திரம் மட்டுப்படுத்தாமல் தேவையான அனைத்து அபிவிருத்தி செயற்பாடுகளையும் பாடசாலை முன்னெடுக்க வேண்டும்.

2.1 நடைபாதைகளும் தாழ்வாரங்களும்

பாடசாலை வசதிகளானது இயலாமை உடையவர்கள் விசேட கல்வி வகுப்பறைகளுக்கு செல்வதற்கும் வருவதற்குமான நியாயமான சுழற்சி பாதைகள் அமைத்தலை வலியுறுத்துகின்றது. தொடர்ச்சியான, குறுகிய மற்றும் எளிதில் புரிந்துகொள்ளக்கூடிய சுழற்சி பாதைகள் மற்றும் இட அமைப்பு ஆகியவை மாணவர்களின் உளவியல் மற்றும் உடல்ரீதியான சிரமங்களை குறைக்கும். பாடசாலைகளில் ஏற்படுத்தவேண்டிய வசதிகள் தொடர்பான உதாரணங்கள் சில வருமாறு:

- நடைபாதைகள்/பாதையில் ஏற்படும் நெரிசலை குறைத்து பாதையின் அகலத்தை உறுதி செய்வதற்காக பாதையில் காணப்படும் தடைகளை அகற்றவும்
- முட்டிமோதிக்கொள்வதைத் தடுக்க நடைபாதை/படிக்கட்டுகளின் மூலைகளின் தோற்றத்தெளிவை உறுதி செய்து கவனத்தைத் தூண்டவும்.
- வசதிப்படுத்தலின் போது போக்குவரத்து பாதைகளின் சந்திப்பு போன்ற முக்கியமான இடங்களில் விளக்க உருப்படங்களை பயன்படுத்தி சீரான சமிக்ஞைகள்/வழிகாட்டிகளைத் தயாரிக்கவும்.
- குறுக்குச் சந்திப்புக்கள் / இலக்குகளுக்கு செல்வதற்கு உதவும் நினைவூட்டலாக பாதைகள்/நடைபாதைகள் ஆகியவற்றிற்கு வர்ணம் தீட்டவும்.
- அதிக மழையின் போது பாதுகாப்பு பெறும் வகையில், வெளிப்புற பாதைகளுக்கு கூரைகளை அமைக்கவும்.
- பாதைகளை சரியான கோணத்தில் கடக்கும் வகையில் அமைத்தல்



உரு 2 நடைபாதைக்கான வழிகாட்டுதல்



Science Room



Library



Teachers Lounge

உரு 3 விளக்க உருப்படங்களுடன் கூடிய அடையாளங்கள் (மாதிரிகள்)

2.2 நிலமும் நில மேற்பரப்பும்

பாடசாலை கட்டிடங்களுக்கு உள்ளேயும் வெளியேயும் உள்ள நிலை வேறுபாடுகளை தவிர்ப்பது மற்றும் மேற்பரப்புகளை முடிந்தளவு தட்டையாக மாற்றுவது என்பன அணுகல்தன்மைகளை மேம்படுத்துவதற்கான சிறந்த வழியாகும். கீழ்வரும் விடயங்களை முன்னெடுப்பது விரும்பத்தக்கதாகும்.

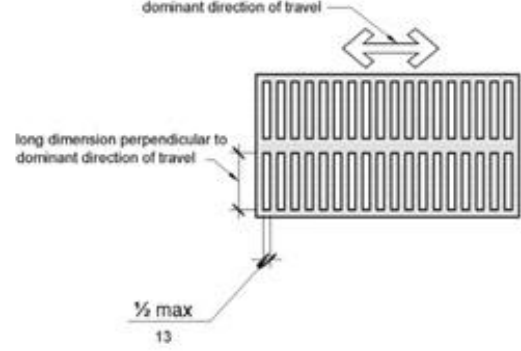
- பாடசாலை வளாகத்தை முடிந்தளவு சமதளமாக வைத்திருங்கள்
- பாடசாலை வளாகம் சமதளமாக இல்லாவிட்டால், பல்வேறு நிலைகளை இணைக்கும் வகையிலான சாய்வு நிலையில்

உள்ள தளங்களை அமைக்கவும்.

- 2 சென்றிமீற்றருக்கு அதிகமாக உள்ள படிகள் / நிலமட்டங்களை முடிந்தவரை அகற்றவும்.
- கொங்கிரீற்றினால் ஆன வெளிப்புற பாதைகளை அமைக்கவும்
- பள்ளமாக காணப்படும் அகழிகள்/வடிகால்களை கிரேட்டிங்/படிகளால் %டுவதன் %லம்சக்கர கதிரைகள், ஊன்றுகோல்கள், தடிகள் உபயோகிப்பவர்கள் மற்றும் பார்வை குறைபாடு உள்ளவர்கள் தட்டுப்பட்டு விழுவதை தடுக்கவும்.



உரு 4 பாடசாலை வளாகத்தை சமதளமாக்குங்கள்



உரு 5 அகழி வடிகால் தடுப்பு¹

2.3 மலசலகூடங்கள்

நுண்ணறிவு இயலாமை அல்லது விருத்தி இயலாமைகள் உள்ள மாணவர்கள் தாங்கள் பதற்றம் அல்லது நரம்புகள் நடுக்கமடையும் போது அதிகமாக நீர் அருந்துவதோடு அடிக்கடி மலசலகூடத்தை பயன்படுத்தும் தேவையுள்ளோராக இருப்பர். அத்தோடு சிறுநீரக நோய்கள் காரணமாக சிறுநீர் பையை பயன்படுத்துவோர் மற்றும் மருந்து வகைகளை பயன்படுத்துவதால் ஏற்படும் தாக்கங்கள் காரணமாகவோ அல்லது உளவியல் சார்ந்த காரணங்களாலோ அடிக்கடி சிறுநீர் கழிக்கும் தேவையுள்ளோரும் இருப்பர். ஆகவே இயலாமையுடைய மாணாக்கருக்கு மலசலகூட வசதிகளை பெற்றுக்கொள்வது ஒரு முக்கிய பிரச்சினையாக உள்ளது.

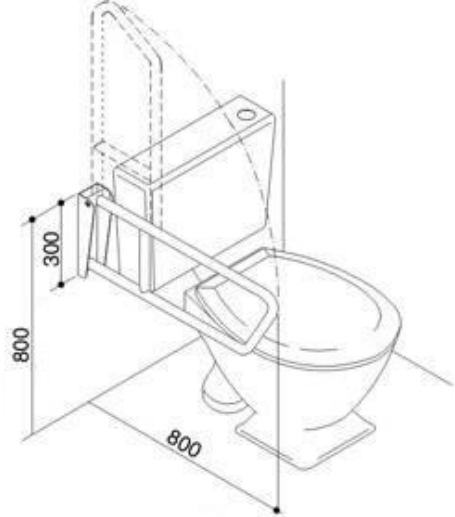
இரண்டாவதாக மலசலகூடம் என்பது அதிகபட்ச சுகாதாரமானதாகவும் கௌரவத்தை பாதுகாப்பதாகவும் இருக்க வேண்டும். மலசலகூடம் அசுத்தமாகவும் இருட்டாகவும் இருக்கம் போது மலசலகூடத்திற்கு செல்லாது கட்டுப்படுத்திக்கொண்டு இருக்கும் நிலை காணப்படும் போது மாணவர்கள் பாடசாலைக்கு வரத் தயங்குவர்.

அல்லது மலசலகூடத்தை பயன்படுத்துவதை தவிர்க்க வேண்டி நீர் அருந்துவதை நிறுத்திக்கொள்ளலாம். மலசலகூடத்திற்குச் செல்லாது அடக்கிக்கொள்வதால் சிறுநீரக பாதை தொற்று மற்றும் போதிய நீர் இன்மையால் வெப்ப அதிர்ச்சி (ஹீட் ஸ்ட்ரோக்) என்பன ஏற்படும் வாய்ப்பு அதிகமாகின்றது. ஆகவே மலசலகூடங்கள் சுத்தமும் சுகாதாரமானதும் வசதியானதாகவும் பேணப்பட வேண்டும்.

மூன்றாவதாக பராமரிப்பாளர்/உதவியாளர் ஆகியோரின் வசதி கருதி மலசலகூடங்களில் அதிக இடம் விடப்பட வேண்டும். சில மாணவர்கள் மலசலகூடத்தை பயன்படுத்தும்போது உதவி தேவைப்படுபவர்களாக இருப்பர். இப் பிள்ளைகளின் பெற்றோர் இந்த பிரச்சினை காரணமாக அவர்களது பிள்ளைகளை பாடசாலைக்கு அனுப்பத் தயங்கலாம். சிறப்பான மலசலகூட வடிவமைப்பு இந்த பிரச்சினைகளை குறைக்கலாம். இவ் விடயங்களை கருத்திற்கொண்டு, இயலாமையுடையவர்களுக்கான (அணுகல்தன்மை) ஒழுங்குவிதிகளில் கூறப்பட்டுள்ள(2006ஆம் ஆண்டின் 1ஆம் இலக்க), தேவைப்பாடுகளுக்கும் மேலதிகமாக கீழ்வரும் ஏற்பாடுகளை செய்வது விரும்பத்தக்கதற்கும்.

¹ அமெரிக்க நீதித் திணைக்களம் (2010) அணுகக்கூடிய வடிவமைப்புகளுக்கான 2010 ஏடிஏ தரநிலைகள்

- அணுகக்கூடிய மலசலகூடங்களை விசேட கல்வி பிரிவுகளுக்கு உள்ளே அல்லது அருகில் மட்டுமல்லாது பாடசாலையில் உள்ள எவரும் பயன்படுத்துவதற்கு ஏற்றதான இடத்தில் அமைத்தல்
- அணுகக்கூடிய மலசலகூடத்திற்கு செல்லக்கூடிய சுற்றுவட்ட பாதையை கருத்திற்கொண்டு அந்தப் பாதையை நடப்பதற்கு இலகுவானதாக ஆக்குதல்
- அணுகக்கூடிய மலசலகூட தொகுதிக்குள் மேலைத்தேய பாணியிலான மலசலகூட கோப்பைகளை பொருத்துதல்
- பயன்படுத்துபவர் பிடித்துக்கொண்டு அமர மற்றும்நிற்க உதவுகின்ற வகையில் மலசலகூட கோப்பைக்கு பக்கத்தில் “L” வடிவிலான கைப்பிடியை பொருத்துதல்
- அமர்ந்திருக்கும்போது சுவருக்கு எதிரான பக்கத்தில் ஆதரவு தரும் வகையில் கீழே நகர்த்தக்கூடிய கைப்பிடியை (drop down grab bar) பொருத்துதல்
- மொத்த மாணவர்களின் எண்ணிக்கையை கருத்திற்கொண்டு, தேவையான அளவு மலசலகூடங்களை அமைத்தல்
- பொதுவாக கீழே உட்கார்ந்து பயன்படுத்தும் மலசலகூடங்களில் போதிய வெளிச்சத்தையும் இடவசதிகளையும் ஏற்படுத்துதல்
- பாடசாலை மலசலகூடங்களை தூய்மையாகவும் இலகுவாகவும் பராமரிப்பதற்காகவும் போதிய இடவசதி உள்ளவைகளாக அமைத்தல் அவசியம்
- மாணவர்கள் உடைகளில் சிறுநீர் கழித்து விட்டாலோ அல்லது மாணவிகளுக்கு மாதவிடாய் ஏற்பட்டாலோ உடலைக் கழுவி உடை மாற்றிக்கொள்ளும் வகையில் ஒரு குளியல் அறையோ மறைவான இடமோ பயனுள்ளதாக இருக்கும்.

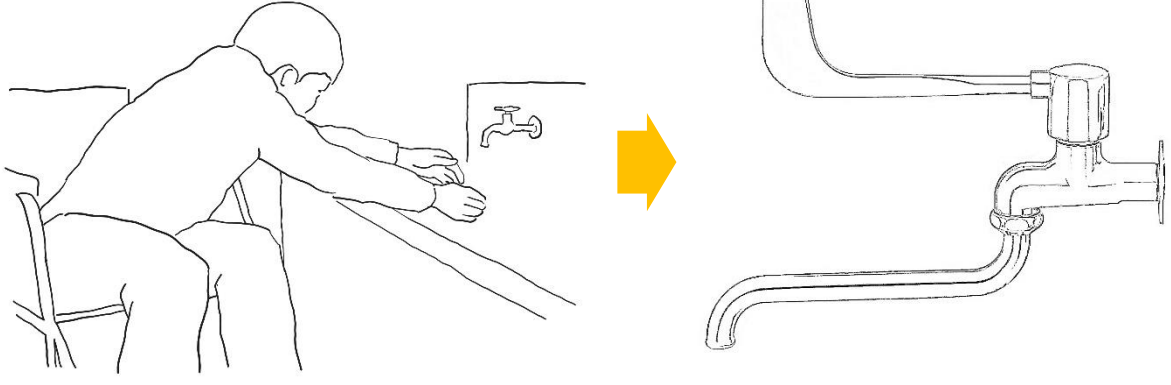


உரு 6 போதுமான இடத்தையும் வெளிச்சத்தையும் **உரு 7** (கீழே நகர்த்தக்கூடிய கைப்பிடி) Drop-down grab bar உருவாக்கவும்

2.4 கைகழுவும் பகுதி

இயலாமையுடையவர்களுக்கான (அணுகல்தன்மை) ஒழுங்குவிதிகளில் கூறப்பட்டுள்ளவாறு (2006ஆம் ஆண்டின் 1ஆம் இலக்க), குறிப்பாக சக்கர கதிரைகளில் பயணிப்பவர்கள் பயன்படுத்தக் கூடியவாறான முழங்கால் மற்றும் கால் தடைநீக்கிகளை கைகழுவும் தொட்டிகளுக்கு கீழ் அமைக்க வேண்டும். இத்தேவைகளுக்கு மேலதிகமாக பின்வரும் விடயங்களை செய்வது சிறந்தது.

- நீரினை இலகுவாக பெற்றுக்கொள்ள உதவும் வகையிலான நீளமான குழாயை அமைக்கவும்.
- எளிதாக இயக்கக்கூடியவாறான நெம்பு கைப்பிடி வகை குழாயைத் தெரிவு செய்யவும், குமிழ் கைப்பிடி வகை குழாய் அல்ல.
- குறிப்பாக ஊன்றுகோல்களை பயன்படுத்துவோருக்கு உதவும் வகையில், குழாயின் அருகில் கைப்பிடிகளை அமைக்கவும்.



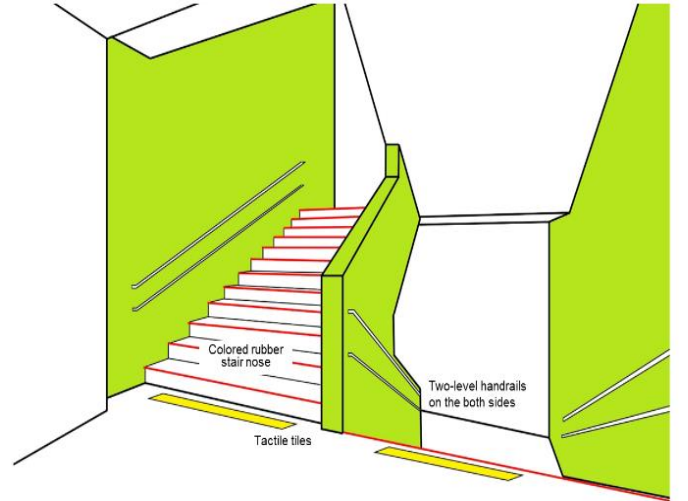
உரு 8 நீண்ட துவாரம் கொண்ட மற்றும் நெம்புகோல் கைப்பிடி கொண்ட குழாய்

2.5 படிக்கட்டுகளும் மாடிப்படிகளும்

இயலாமையுடையவர்களுக்கான (அணுகல்தன்மை) ஒழுங்குவிதிகளில் கூறப்பட்டுள்ள (2006ஆம் ஆண்டின் 1ஆம் இலக்க) விடயங்களுக்கு மேலதிகமாக, பின்வரும் விடயங்களையும் மேற்கொள்வது சிறந்தது.

- தேக்கமுறுதலைத் தவிர்க்க படிக்கட்டுகள்/சரிவுப் பாதைகளின் அடிவாரத்திலும், படிக்கட்டுகளில் இறங்கும் இடத்திலும் போதுமான இடத்தை வைத்திருப்பதை உறுதி செய்யவும்.
- நினைவாற்றல் குறைபாடுகள் அல்லது விருத்தி இயலாமைகள் உள்ள மாணவர்களுக்கு வழிகாட்டும் வகையில், படிக்கட்டுகளுக்கு அருகில் உள்ள சுவர்களை பிரகாசமான வண்ணத்தில் வர்ணம் தீட்டவும்.
- படிக்கட்டுகளை 30° முதல் 39° வரையிலான கோணத்தில் அமைக்கவும். அவ்வாறு அமைக்கும்போது மாணவர்கள் பாதுகாப்பாக படிக்கட்டுகளில் ஏறி இறங்கலாம்.

மாணவர்களின் வெவ்வேறு உயரங்கள் மற்றும் அவர்களின் பல்வகைமைகளை கருத்திற்கொண்டு இரண்டு-இரு நிலைகளிலான கைப்பிடிச்சட்டங்களை நிறுவுவும்.



உரு 9 படிக்கட்டுகளுக்கு வர்ணம் தீட்டுதல்

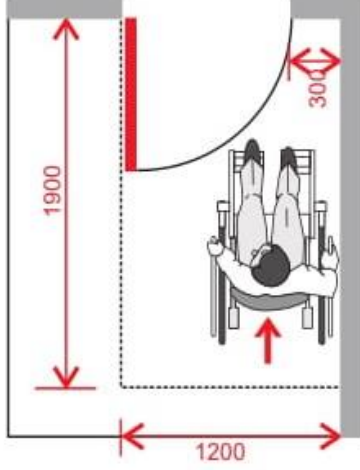
2.6 கதவுகளும் நுழைவாயில்களும்

இயலாமையுடையவர்களுக்கான (அணுகல்தன்மை) ஒழுங்குவிதிகளில் கூறப்பட்டுள்ள (2006ஆம் ஆண்டின் 1ஆம் இலக்க) தேவைகளுக்கு மேலதிகமாக பின்வரும் நடவடிக்கைகளை முன்னெடுப்பது சிறந்தது.

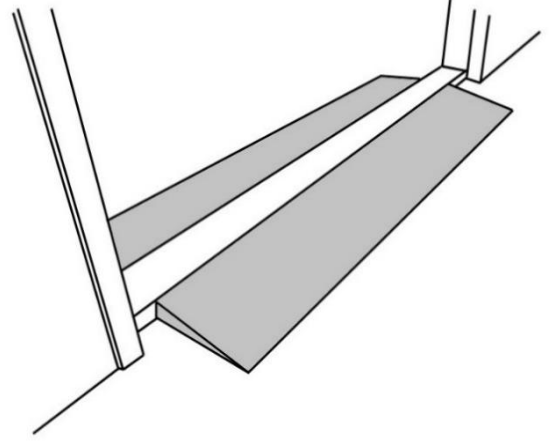
சக்கர கதிரைகளை பயன்படுத்துவோருக்கு இலகுவான முறையிலும், மற்றும் முட்டி மோதிக்கொள்வதைத் தடுக்கும் வகையிலும், உள்ளேயும் வெளியேயும் திறக்கும் நிலையிலான கதவுகளை தவிர்த்து (hinged door) ஒருபுறமாக தள்ளி திறக்கக்கூடியவாறான கதவுகளை (sliding door) அமைப்பது சிறந்தது.

- கதவுகளில் காணப்படும் உயர்த்தப்பட்ட வாசல்கள் மற்றும் படிகளை அகற்றவும். தேவைகள் ஏற்படும் போது வெளிப்புறத் தரைப் பரப்பிலிருந்து உட்புறத் தரை மேற்பரப்பிற்கு படிப்படியாக வாசல்கள் குறைக்கப்படலாம் அல்லது

மாறுவதற்கு தேவையானவாறு நுழைவாயில்கள் பள்ளமாக்கப்படல் வேண்டும்.



உரு 10 உட்புறமாகவோ வெளிப்புறமாகவோ திறக்கும் வடிவிலான கதவிற்கு அவசியமான இடம்²

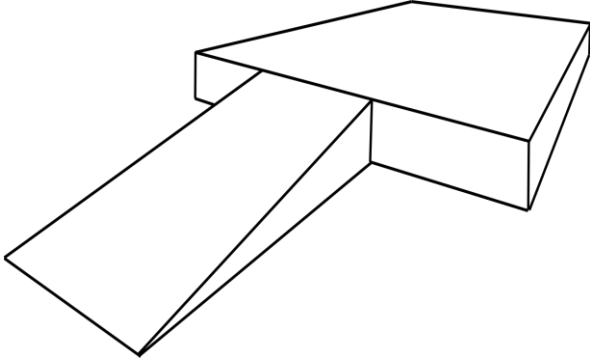


உரு 11 கதவுகளின் வாசல்கள்

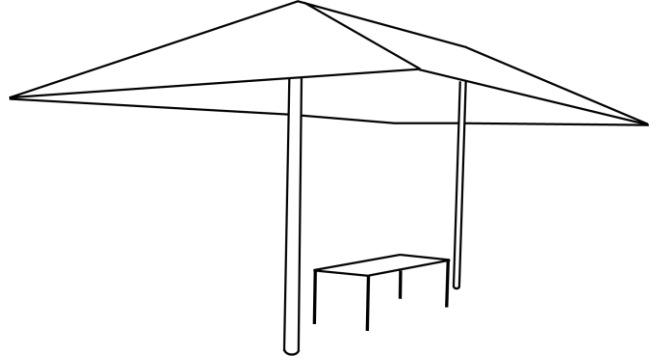
2.7 கேட்போர் \$டமும் பாடசாலை முற்றமும்

இயலாமையுடையவர்களுக்கான (அணுகல் தன்மை) ஒழுங்குவிதிகளில் கூறப்பட்டுள்ள (2006ஆம் ஆண்டின் 1ஆம் இலக்க) தேவைகளுக்கு மேலதிகமாக பின்வரும் நடவடிக்கைகளை முன்னெடுப்பது சிறந்தது.

- கேட்போர் கூடம், ஒன்றுகூடும் அரங்குகள் மற்றும் அதுபோன்ற இடங்களில், சக்கர கதிரைகளில் பயணிப்பவர்கள் மேடையேறக்கூடிய வகையில் வழியை ஏற்படுத்தவும்.
- பாடசாலை வளாகத்தில் சிறந்த காற்றோட்டத்துடன் நிழல் /அல்லது கூரைகள் மற்றும் பெஞ்சுகளுடன் ஓய்வெடுக்கும் இடத்தை வழங்கவும்.



உரு 12 மேடைக்கு ஏறக்கூடிய சாய்நிலை பாதை



உரு 13 ஓய்வெடுக்கும் இடம்

2.8 பாடசாலை நுழைவாயிலும் வாகனம் நிறுத்தும் பகுதிகளும்

இயலாமையுடையவர்களுக்கான (அணுகல்தன்மை) ஒழுங்குவிதிகளில் (2006ஆம் ஆண்டின் 1ஆம் இலக்க), அணுகக்கூடிய வாகன தரிப்பிடங்களுக்கான பொதுவான தரநிலைகள் கூறப்பட்டுள்ளன. தமது பிள்ளைகளை பாடசாலை விடும்போது அவர்களை அழைத்துச் செல்ல பாடசாலை நுழைவாயில்களைச் சுற்றி பெற்றோர் நிற்கின்றனர். நடத்தல், பேருந்து அல்லது முச்சக்கரவண்டி மற்றும் தமது சொந்த வாகனங்களில் பயணித்தல் என பல்வேறு வகையிலான பயண வழிகள் உள்ளன. அவர்களை கீழே இறக்கும்போதும் ஏற்றும்போதும், அவர்களுடைய பாதுகாப்பிற்காக பின்வரும் வழிமுறைகளை பின்பற்றுவது அவசியம்.

- பாதசாரிகளுக்கும் வாகனங்களுக்கும் என தனித்தனியாக நுழைவாயிலை பிரிக்கவும்.

- பாடசாலை நுழைவாயில் பகுதியில் பெற்றோர் தரித்து நிற்பதற்கு போதுமான இடத்தை ஒதுக்குங்கள். அவ்வாறு செய்யும்போது அவர்கள் வீதிகளில் நிற்கவேண்டிய அவசியம் இல்லை.

-பேருந்து அல்லது முச்சக்கர வண்டிகள் வரும் போது வீதிகளுக்கு பாய்ந்து ஓடல் போன்ற ஆபத்துக்களைத் தவிர்ப்பதற்கு தேவையான நடவடிக்கைகளை மேற்கொள்ளவும்.

3. விசேடகல்வி அலகு

3.1 அடிப்படை விடயங்கள்

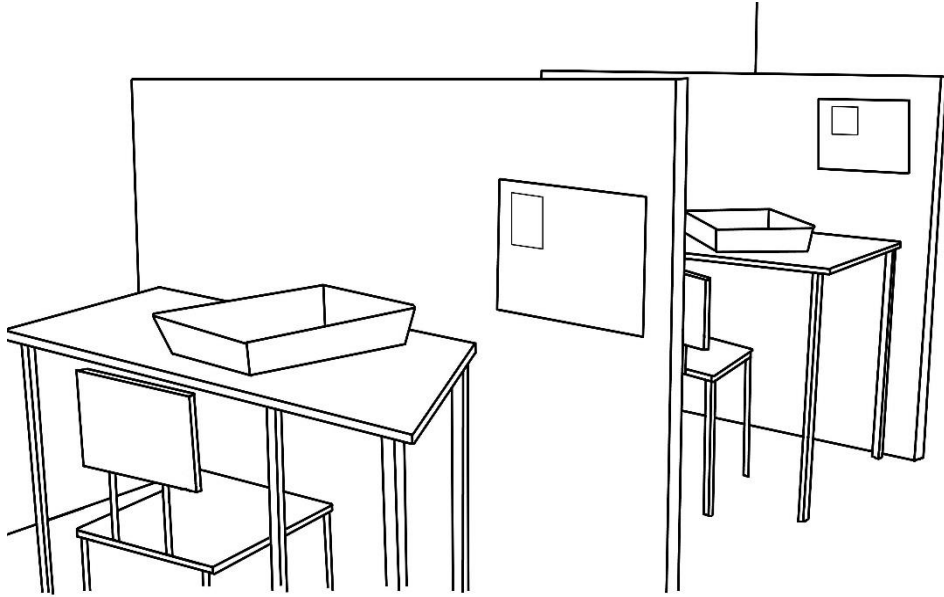
விசேட கல்வி அலகு வகுப்பறை சூழலானது மாணவர்களது கற்றல் மற்றும் அவர்களுக்கு அவசியமான தேவைகளை நிறைவேற்றக்கூடியதாக வடிவமைக்கப்பட வேண்டியதுடன் விசேட மலசலகூடம், சாய்வுப்பாதை, விசேட கைப்பிடிகள் பொறுத்தல் என்பன மாத்திரமின்றி பிள்ளைகளின் உடல் / உள / புலனுணர்வு இயலாமைகளின் நடத்தை இலட்சணங்களையும் கருத்திற் கொள்ளல் அவசியமாகும். வகுப்பறைகளின் இடவசதிகளும் அமைப்பும் வெவ்வேறு நடவடிக்கைகளையும் பயிற்சிகளையும் பாதுகாப்பாகவும் இலகுவாகவும் செய்யும் வகையில் வடிவமைக்கப்பட வேண்டும். இயலாமையுள்ள மாணவர்களது நாளாந்த வாழ்வு மற்றும் கல்வி மீது புறச்சூழல் அதிகமாக தாக்கம் செலுத்துகின்றது என்பதை கருத்திற்கொண்டு அவர்களுக்கு சாதகமான சூழல்பேணப்பட வேண்டும். மேலும் இவ்வகுப்பறை சுத்தமானதாகவும், பாதுகாப்பானதாகவும் பேணப்படுவதற்காக உபகரணங்களை பூட்டப்பட்ட அலுமாரிக்குள் வைத்தல் மற்றும் தளபாடங்களிலுள்ள கூரான முனைகளை பாதுகாத்தல் அல்லது அகற்றுதல் வேண்டும்.

3.2 இடவசதி வடிவமைப்பு

(1) நெகிழுந்தன்மையான இடம்

வகுப்பிலுள்ள மாணவர்களின் எண்ணிக்கையில் மாற்றத்தை ஏற்படுத்தல், குழுமுறை கற்பித்தல், குழுவாக கற்றல், தனியாள் பயிற்சி வழங்கல் மற்றும் கற்றல் பேறுகளை முன்வைத்தல் போன்ற பல்வேறு வகையான கற்றல் உள்ளடக்கம் மற்றும் வடிவங்களுக்கு இலகுவாக இடமளிக்கும் வகையில் வகுப்பறையை வடிவமைப்பது சிறந்தது. குறிப்பாக பின்வரும் விடயங்களை முன்னெடுக்கலாம்..

- வகுப்பறையில் விசாலமான இடவசதி
- சரிப்படுத்தக்கூடிய பகிர்வு சுவர்கள்



உரு 14 பகிர்வுச் சுவர்கள்

(2) விசேட கல்வி அலகு வகுப்பறை இடஅமைவு / தொடர்புகொள்ளக்கூடிய இடம்

பிரதான வகுப்பறை மாணவர்களுடனான தொடர்பு மற்றும் கூட்டுச்செயற்பாடுகளில் ஈடுபடல் அத்தோடு பாட நேரத்திற்கு புறம்பாகவும் இவ்வாறு இணைத்திருத்தலை கருத்திற் கொள்ளல் அவசியமாகும். தனியான கட்டிடம் அல்லது தொலைதூர இடத்தில் இல்லாமல், முடிந்தவரை ஏனைய மாணவர்களுடன் பொதுப் பாடசாலை அமைப்புகளுக்குள்ளேயே விசேட கல்வி அலகு வகுப்பறை அமைய வேண்டும். கீழ்வரும் விடயங்கள் இதற்கு உடனடி தீர்வாக அமையும்.

- விசேட கல்வி அலகு வகுப்பறையை அதே பாடசாலை கட்டிடத்தில் ஏனைய வகுப்பறைகளுடன் ஒன்றாக வைத்திருக்கவும்.
- பொதுக் கல்வி வகுப்பறைகளின் ஆரம்ப தரங்கள், பல்நோக்கு வகுப்பறைகள் மற்றும் சமூக இடங்கள் போன்றவற்றின் அருகில் விசேட கல்வி அலகு வகுப்பறையை வைக்கவும்.
- விசேட கல்வி அலகு மாணவர்களின் சுழற்சிப் பாதைக்கூடாக பல்வேறு இடங்களின் ஓய்வ்பகுதி, மாடம் போன்றவற்றை அமைக்கவும்.
- விசேட கல்வி அலகு மாணவர்களின் கலை மற்றும் கைவினைப் படைப்புகளைக் காட்சிப்படுத்துவதற்கான இடங்களை அமைக்கவும்.

3.3. ஒவ்வொரு இயலாமை வகைக்குமான குறிப்பிடத்தக்க பதிலளிப்புகள்

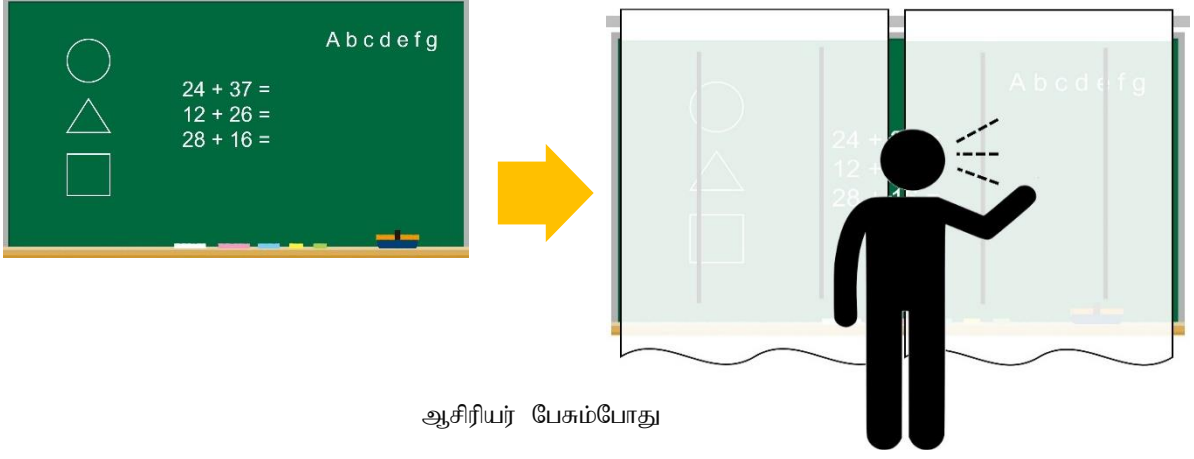
விசேட கல்வி அலகு வகுப்பறையானது ஒவ்வொரு இயலாமை வகைகளினதும் பண்புகளுக்கேற்ப பல்வேறு கற்றற்செயற்பாடுகள், நெகிழுந்தன்மையான வசதிகள் என்பனவற்றை கொண்டிருத்தல் வேண்டும். மறுபக்கத்தில் விசேடகல்வி அலகில் பல்வேறு வகையான இயலாமைகள் கொண்ட மாணவர்கள் காணப்படுவர்.

கீழே குறிப்பிடப்பட்டுள்ள விடயங்களை அடிப்படை கொள்கைகளாக கொண்டு வகுப்பறை #மூல் உருவாக்கப்பட வேண்டுமே தவிர இவற்றால் ஒவ்வொருவருக்கிடையேயும் தொடர்புகள் ஏற்படுத்தப்படும் போது எந்த பாதகமான விடயங்களும் ஏற்படுதல் \$டாது. இவ் ஏற்பாடுக்கு மேலதிகமாக விசேடகல்வி அலகுகளில் உள்ள மாணவர்களின் தனிப்பட்ட நிலைமைகளுக்கு ஏற்ப தேவையான உதவிகளை வழங்குவது விரும்பத்தக்கதாகும்.

a) நுண்ணறிவு இயலாமையும் நடத்தை இடையூறுகளும்

- ஒவ்வொரு மாணவரினதும் முகபாவங்களை சரியாக பரிசோதித்து ஒருவரின் நிலையை சரியாக விளங்கிக் கொள்வதற்கு ஏற்றதான இடவசதி, வெளிச்சம் என்பவை காணப்படுவதை உறுதிசெய்து கொள்ளவும்.
- ஒவ்வொரு மாணவரும் செய்கின்ற வேலைகள் எங்கு, எப்படி, யாருடன் மற்றும் எப்போது தொடங்கி எப்போது முடிக்கப்பட்டது போன்றவற்றை ஆசிரியர் முறையாக அவதானிக்கும் வகையிலான சூழலை ஒழுங்குப்படுத்திக்கொள்ளவும்.
- உளவியல் ஸ்திரத்தன்மையை பேணும் வகையில் பாதுகாப்பானதும் அமைதியானதும் ஓய்வெடுக்கக்கூடியதுமான இடங்களை உருவாக்கிக் கொள்ளுங்கள்.⁴
- மாணவர்கள் உடை மாற்றிக்கொள்ள வசதியாக மூடிய இடமொன்றினை ஏற்பாடு செய்யுங்கள்.
- மாணவர்களின் கற்றலில் உள்ள கவனத்தை தடுக்கும் காரணிகளை அகற்றுங்கள்.
- எளிதில் களைப்படையும் மாணவர்கள் ஓய்வெடுப்பதற்கு ஏற்றதான கட்டில் அல்லது பெஞ்ச் சோபா ஒன்றை ஏற்பாடு செய்து கொள்ளவும்

⁴ நுண்ணறிவு இயலாமை அல்லது உளவியல் இடப்பாடுகள் உள்ள பிள்ளைகள் பரபரப்பாக வகுப்பறையில் இருக்கும் போது அதிகமாக உணர்ச்சிவசப்படல், தாண்ட்படல், குழப்பமடைதல், அச்சமடைதல், பயப்படல் போன்ற நிலைக்குள்ளாவர்கள் பல்வேறு நாடுகளில் கீழ்க் குறிப்பிடப்பட்டுள்ள விடயங்கள் மிகப்பிரபல்யமாக பயிற்சியில் உள்ளமை குறிப்பிடத்தக்கதாகும். அவையாவன அமைதியடையும் மூலை, சாந்தமாகும் மூலை, பாதுகாப்பு மூலை, குகை போன்ற அமைப்பு ஆகியன. இவ் அமைப்புகள் வகுப்பறைக்கு உள்ளே அல்லது வகுப்பறைக்கு அருகாமையில் அமைக்கப்படுவதால் மாணவர்கள் இடைவேளை அல்லது மனவெழுச்சிகளை கட்டுப்படுத்தப்பட தேவையற்ற சந்தர்ப்பங்களில் இங்கு செல்கின்றனர். இவ் அமைப்பின் அளவுகளானது மாணவர்கள் ஒரு சொற்ப நேரத்திற்கு அமர்ந்திருக்கக்கூடிய இடம் போதுமானதாகும்.



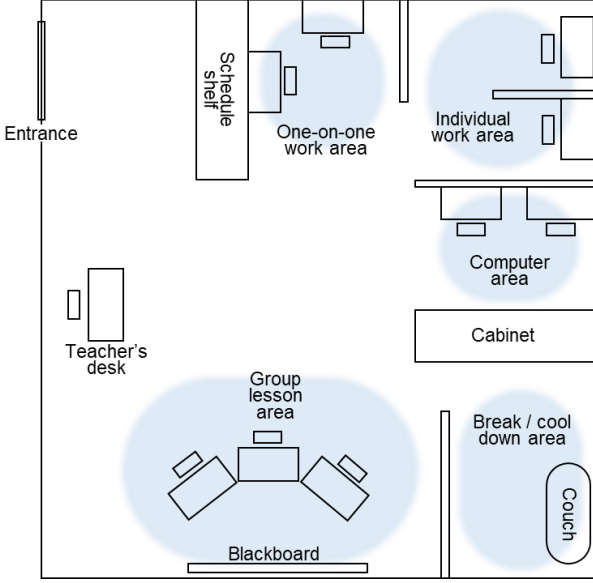
ஆசிரியர் பேசும்போது

உரு 15 அதிகப்படியான விடயங்களை முன் வைப்பதை தவிர்க்கவும்

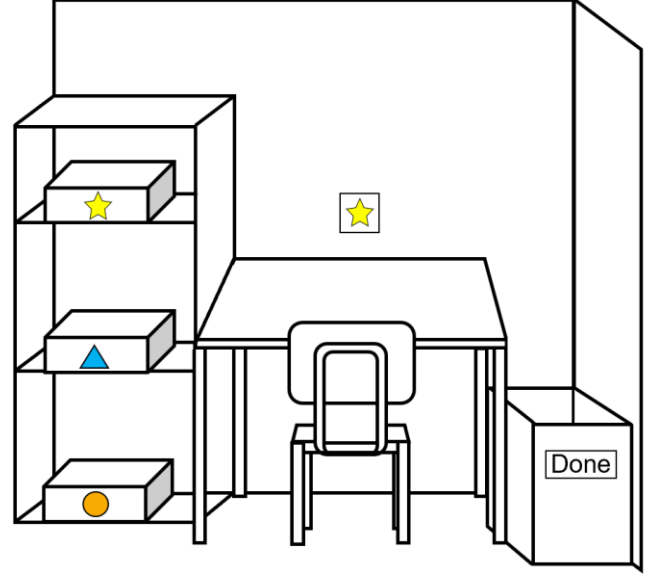
b) ஓட்டிசம் ஸ்பெக்ட்ரம் ஒழுங்கீனம் (ASD)

- கேட்டல் மற்றும் பார்வைத்தூண்டல்களை கட்டுப்படுத்தும் சூழலை உறுதி செய்யுங்கள்.
- வகுப்பறைக்குள் இயற்கையாக அல்லது தரமான ஒளிக்குமிழ்கள் மூலம் ஒளியேற்றவும். மினுங்கும் புளோரசன்ட் ஒளிக்கு சில பிள்ளைகள் உணர்ச்சிவசப்படுவார்கள்.
- அச்சமடையும் சில சந்தர்ப்பங்களில் அறையை விட்டு வெளியே குதிப்பதிலிருந்தும் அல்லது விளக்கு உபகரணங்களை உடைப்பதிலிருந்தும் மாணவர்களைப் பாதுகாக்கவும்.
- மீண்டும் அமைதிப் பெற ஒரு தனிப்பட்ட இடத்தை தயார்செய்யுங்கள்.
- வகுப்பறைச் சூழலை தடுக்கப்பட்ட தனி அறைகளாக கட்டமைப்புப் படுத்தவும். அவற்றிலிருந்து முழு வகுப்பறையினதும் செயற்பாடுகளையும் நடைமுறைகளையும் பார்க்கக்கூடியதாயிருத்தல் வேண்டும்.⁵
- ஓட்டிசம் ஸ்பெக்ட்ரம் ஒழுங்கீனம் உள்ள மாணவர்களுக்கு மட்டுமான வகுப்பறை உரு 16 இல் காட்டப்பட்டுள்ளது. ஏனைய இயலாமைகள் உள்ள மாணவர்கள் ஒன்றாக கற்கும் விசேட கல்வி அலகு வகுப்பறையில், இந்த எண்ணக்கரு ஓரளவு பயன்படுத்தப்பட வேண்டும்.

யோசனையாகும். இதன் மூலம் இவர்கள் நடைமுறை ஒழுங்கினை பின்பற்றுவதோடு கட்டிட கட்டமைப்பு ஒழுங்கினூடாக வகுப்பறை விடயங்கள் செயற்பாடுகளில் ஈடுபடல் சுதந்திரம் வகுப்பறை இடவசதி கற்பித்தல் உபகரணங்கள் என்பவற்றை சிறப்பாக ஒழுங்கமைத்துபிள்ளைக்கு ஏற்படும் பதட்டமான நிலைமையை குறைத்து அவர்களிடம் பொருத்தமான நடத்தைகளை விருத்தி செய்யலாம்.



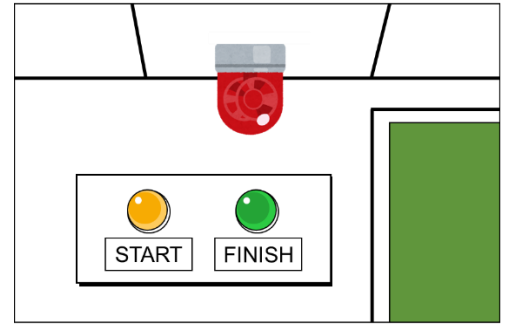
உரு 16 கட்டமைக்கப்பட்ட வகுப்பறை



உரு 17 கட்டமைக்கப்பட்ட பணியிடம்

c) செவிப்புலன்/பேச்சு குறைபாடு

- பிள்ளைகளின் பேச்சுப் பயிற்சிக்கான உச்சரிப்பு/ ஒலிப்பு என்பவற்றை மிக சாந்தமான கலந்துரையாடல்களை ஏற்படுத்தி அவர்களின் முகப்பாவங்கள் உதடுகளின் அசைவு, வாய் , முகத்தசைகள் என்பவற்றை அவதானிப்பதற்கு பொருத்தமான வகுப்பறை இடவசதியை உறுதி செய்துகொள்ளவும் .
- கேட்டல் கருவிகளைப் பயன்படுத்தும் மாணவர்களுக்கு வசதியாக, வகுப்பறைச் சூழலை முடிந்தளவு அமைதியாக வைத்திருங்கள்.
- ஒலி அலைகள் ஊடுருவாத தடுக்கும் ஒலி காப்பு மற்றும் ஒலியை உறிஞ்சும் பொருட்களைக் கொண்டு, வகுப்பறையில் ஒலியை குறைக்கும் நடவடிக்கையை முன்னெடுக்கவும்.



உரு 18 சுழலும் ஒளி விளக்கு

- வகுப்பிற்குச் செல்ல வேண்டிய நேரம் அல்லது நிறைவு செய்ய வேண்டிய நேரத்தை மாணவர்களுக்கு தெரிவிப்பதற்கு, பாடசாலை மணிகளுக்குப் பதிலாக சுழலும் ஒளி விளக்கு அல்லது ஒளிப் பட்டை (Light bar) போன்ற காட்சி அமைப்புகளை பயன்படுத்தவும்.

d) பார்வை குறைபாடு

- கேட்டல் மூலமாக தகவல்கள் பெறுதலை உறுதிப்படுத்த அமைதியான சூழலையும் போதுமான வெளிச்சத்தையும் ஏற்படுத்துங்கள்.
- வகுப்பறையில் ஏற்படும் ஒளிர்வுகளை கட்டுப்படுத்தி மென்மையான வெளிச்சம் வருவதற்காக நிழல் தரக்கூடிய திரைசீலைகள் மற்றும் ஒளிக்கட்டுப்படுத்திகளை உபயோகிக்கவும்.
- வகுப்பறையின் தரையை சுத்தமாக வைத்திருங்கள் மற்றும் உபகரணங்கள்/பொருட்களை எப்போதும் ஒரே இடத்தில்

வைத்திருங்கள்.

e) உடல் இயலாமைகள் மற்றும் சுகாதார குறைபாடு

- 2 சென்றிமீற்றருக்கு மேல் உள்ள படிகள்/நிலை வேறுபாடுகளை முடிந்தவரை அகற்றவும்.
- அதை அகற்றுவது சாத்தியமில்லாத போது படி/நிலை வேறுபாட்டிற்கு சரிவுநிலை பாதையை நிறுவவும்.
- படிக்கட்டுகள் மற்றும் 16 சென்றிமீற்றருக்கு மேல் உள்ள சரிவுப் பாதைக்கு ஒரு கைப்பிடியை நிறுவவும். (உயரம் 75-85 சென்றிமீற்றருக்கு இடையே இருக்க வேண்டும்).
- வகுப்பறை தரையின் மேற்பரப்பில், வழக்கி விழாமல் இருப்பதற்கு மிகச்சிறப்பான முறையை பின்பற்றுவதில் விசேட கவனஞ்செலுத்துங்கள்.
- சக்கர நாற்காலி அல்லது ஏனைய உதவுசாதனங்களைப் பயன்படுத்துவோர் செயற்பாடுகளில் ஈடுபடும்போது அதற்கு உகந்த இடத்தை உருவாக்கவும். குறைந்தபட்சம் அதன் அகலம் 150 சென்றிமீற்றராக இருக்கவேண்டும்.
- உடல் வெப்பநிலையைக் கட்டுப்படுத்துவதில் சிரமம் உள்ள மாணவருக்கு உதவும் வகையில் வகுப்பறையின் வெப்பநிலையை சரிப்படுத்தவும்.
- - வகுப்பறைக்குள் சக்கர கதிரை போன்ற உதவு சாதனங்களை வைப்பதற்கு போதுமான இடத்தை தயார்ப்படுத்தவும்.

4. பிரதான வகுப்பறை

4.1 அடிப்படை விடயங்கள்

அநேகமான பிரதான வகுப்பறைகளின் விசேடப் பிரிவுகளில் இருந்து சேர்த்துக்கொள்ளப்பட்ட மாணவர்களுக்கு மேலதிகமாக கண்ணுக்கு புலப்படாத இயலாமையான கற்றல் இயலாமை (LD)⁶ ஓட்டிசம் ஸ்பெக்ட்ரம் ஒழுங்கீனம் (ASD) மற்றும் விருத்தி இயலாமையான உள்ள மாணவர்களும் சில எண்ணிக்கையில் இருப்பர். பிரதான வகுப்பறைச் சூழல் இந்த மாணவர்கள் சிறப்பாக கல்வி கற்பதற்கு ஏதுவாகவும் அவற்றிற்கு தேவையான ஆதாரங்களை கொண்டதாகவும் வடிவமைக்கப்பட வேண்டும். விசேட கல்விப்பிரிவு வகுப்பறைகள் குறித்து முந்தைய உறுப்புரையில் குறிப்பிடப்பட்ட வழிகாட்டுதல்கள் பிரதான வகுப்பறைகளிலும் முடிந்தளவு பின்பற்றப்படல் வேண்டும்.

4.2 இட அமைவு வடிவமைப்பு

இயலாமையான உள்ள மற்றும் இல்லாத மாணவர்களுக்கு இடையே உள்ள உறவு மற்றும் முன்னேற்றங்கள் போன்றன காரணமாக பிரதான வகுப்பறை ஒழுங்கமைப்பில் பின்வரும் விடயங்களை கருத்திற் கொள்ளல் அவசியமாகும்

- பிரதான வகுப்பறைகள் மற்றும் விசேட கல்வி அலகு வகுப்பறை என்பற்றை ஒரு நிலையான அலகாகத் திட்டமிட்டு அவற்றிற்கிடையேயான ஒழுங்கிணைப்பு மற்றும் பார்வைத்தொடர்புகள் காணப்படுதல் அவசியம். பிரதான வகுப்பறையின் குறைந்த தர வகுப்புக்கள் மற்றும் இப்பிள்ளைகள் பிரவேசிக்கக்கூடிய ஏனைய உயிரோட்டமான இடங்களை இப்பகுதிக்குள் நிறுவுவதற்கு திட்டமிடவும்.
- மாணவர்களின் எண்ணிக்கையில் மாற்றம் ஏற்படும் போது, இடம் சார்ந்த நிலைத்தன்மையை சீர்குலைக்காத வகையில் பாடசாலைக் கட்டிடத்தை முடிந்தளவு நெகிழ்ச்சியான முறையில் திட்டமிடுங்கள்.
- இயலாமையுடைய மாணவர்களுக்கு தனியாக பயிற்சியளிக்கும் வகையில், மேலதிகமான இடவசதியை ஏற்படுத்திக்கொள்ளவும்.
- வகுப்பறை வடிவமைப்பில் விசேட கல்வி அலகு உட்பட மாற்றம் ஏற்படுத்துவதை குறைத்து பிள்ளைகளுக்கு ஏற்படும் தடுமாற்றத்தை குறைக்கவும்.
- சுற்றாடல் நிலைமைகளான சூரிய வெளிச்சம், மின்னல் தாக்கம் மற்றும் காற்றோட்டம் என்பவை பற்றி அதிக கவனம் செலுத்தவும்.
- பிரதான வகுப்பறைக்கு அருகாமையிலேயே ஒரு தனியான இடத்தை ஏற்பாடு செய்து பிள்ளைகளுக்கு ஓய்வு எடுப்பதற்கும் மன அமைதி பெறுவதற்குமான வசதியை ஏற்படுத்தவும்.

4.3 வள அறை

(1) வள அறை பற்றிய எண்ணக்கரு

வள அறையானது மொழி, கற்றல் அல்லது தொடர்பாடல் என்பனவற்றில் இடர்பாடுகளுள்ள பிரதான வகுப்பறையில் கல்வி கற்கின்ற மாணவர்கள் தாம் நாளாந்தம் கற்கின்ற பாடங்களை தொடர்ந்து கற்ற வண்ணம் தமது இடர்பாடுகளை வெற்றிகொள்ளும் வகையில் வாரத்தில் சில தடவைகள் விசேட வழிகாட்டுதல்களை பெற்றுக்கொள்ளக்கூடிய ஒரு இடமாகும். ஒவ்வொரு பாடசாலையிலும் வள அறைகளை ஏற்படுத்த முடியாவிட்டாலும்கூட பல பாடசாலைகளுக்கான வள அறையை கொண்ட ஒரு பாடசாலையை உருவாக்கி விசேட வழிகாட்டுதல்கள் தேவைப்படுகின்ற மாணவர்கள் வாரத்துக்கு சில தடவைகள் வள அறைக்குச் செல்லும் வகையிலான ஏற்பாடுகளை செய்வதில் கவனம் செலுத்தப்பட வேண்டும்.

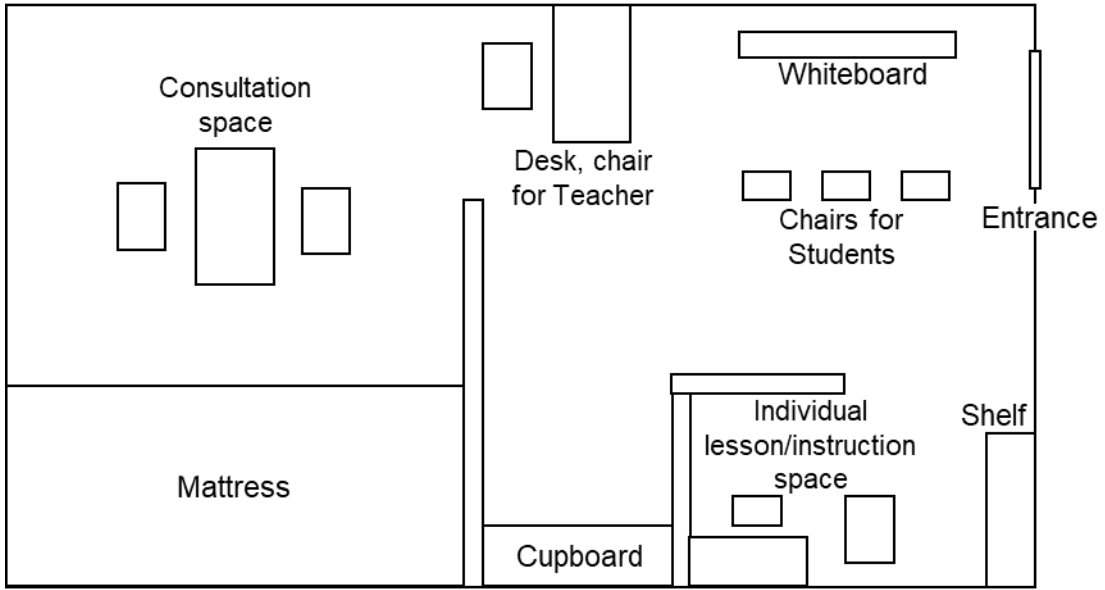
⁶கற்றல் இயலாமை .அறிவுசார் வளர்ச்சியில் எவ்வித தாமதங்களும் இல்லை. ஆனால் முயன்று பயன்படுத்துதல், கேட்டல்

பேச்சு, வாசிப்பு, எழுத்து, எண்ணுதல், பகுத்தறிதல் என்பவற்றில் உள்ள குறிப்பிடத்தக்க கடினத்தன்மை காரணமாக சில விடயங்களை கற்றுக்கொள்வதில் உள்ள சிரமம் ஆகும். இதுவும் நுண்ணறிவு இயலாமையும் (மெதுவாக உள்வளர்ச்சி அடைதல் சில நாடுகளில் ஒன்று என குழப்பிக்கொள்ளப்பட்டாலும் இவை வெவ்வேறாக அணுகப்பட வேண்டியவை. இது DSM - V இல் குறிப்பிடத்தக்க கற்றல் ஒழுங்கீனம் என்றும் ICD -10 இல் கல்வி திறன்களில் குறிப்பிடத்தக்க விருத்தி இயலாமை என்றும் வகைப்படுத்தப்படுகிறது.

⁷வளர்ந்த பருவத்தை அடையும் முன்பே ஏற்படுகின்ற நாட்பட்ட உளம் சார்ந்த உளவியல்/அறிவாற்றல்சார் குறைபாடு. இது DSM -V இல் நரம்பியல் வளர்ச்சி குறைபாடு என்றும் ICD -10 இல் உளவியல் வளர்ச்சியில் உள்ள குறிப்பிடத்தக்க குறைபாடுகள் என்றும் வகைப்படுத்தப்படுகின்றது.

(2) இட வடிவமைப்பு

விசேடமான அறிவுறுத்தல்கள் வழங்கக்கூடியதான வள அறைகளை அமைத்தலின் நோக்கமானது பிள்ளைகள் பிரதான வகுப்பறையில் ஏனைய மாணவர்களோடு முடிந்தளவிளானநேரம் ஒன்றாக கல்வி கற்பதற்கான இயலுமையை ஏற்படுத்தலாகும். ஆகவே விசேட வழிகாட்டுதலுக்கான தனியிடம் ஒன்று மட்டுமே தேவைப்படுவதோடு வழிகாட்டுதல்களுக்குத் தேவையான பொருட்கள் மற்றும் உபகரணங்களை தயார் செய்து கொள்வதோடு தனியாள் கற்பித்தலுக்கான தயார் நிலை அவசியமாகும். எவ்வாறாயினும், மேசைகள் நாற்காலிகள் கரும்/வெள்ளை பலகைகள் மற்றும் பாடப் புத்தகங்கள் இந்த இடத்தில் வைக்கப்படலாம். பிரத்தியேகமான வகுப்பறையை தயார் செய்யாது ஏற்கனவே உள்ள காலியான வகுப்பறைகள், நூலகங்கள், விசேட கல்வி அலகுகள் என்பவற்றை வள அறையாக திறம்பட பயன்படுத்த முடியும். இட அளவுகளை கூட்டிக் குறைக்க நகர்த்தத்தக்க மறைப்புகளை நிறுவுதல் பயனுள்ளதாக இருக்கும்.



உரு 19 வள அறைக்கான உதாரணம்

மேற்குறிப்பிட்டுள்ளவாறானவசதிகள், குறிப்பாக குழாய்கள், கழிப்பறைகள், குளியலறைகள் போன்ற சுகாதார வசதிகள் தொடர்பிலும் மற்றும் அவற்றைப் பயன்படுத்துவதற்கான அறிவுறுத்தல்கள் வழிகாட்டுதல்கள்/கையேடுகள் மூலம் காட்சிப்படுத்தப்பட வேண்டியதுடன், விசேட உபகரணங்கள் மற்றும் பொருட்களை பயன்படுத்தும் போது அவை தொடர்பான அறிவுரைகளுடன் கூடிய சுவரொட்டிகள் காட்சிப்படுத்தப்பட வேண்டும் என முன்மொழியப்படுகின்றது. இந்த அறிவுறுத்தல் கையேடுகள்/வழிகாட்டிகள் என்பனவரைபடங்கள் அல்லது சுருக்கமான கட்டுரைகளாக இருக்க முடியும் என்பதுடன், அறிவுரைகளின் தெளிவுத்தன்மை மற்றும் புரிந்துகொள்ளும் வசதிகள் தொடர்பாகவும் அவதானம் செலுத்தப்பட வேண்டும். பாடசாலையில் காணப்படும் வசதிகள், உபகரணங்கள் மற்றும் கருவிகளின் பொது பாவனை தொடர்பாக ஆலோசனைகள் மற்றும் துண்டுப்பிரசுரங்கள் / சிற்றேடுகள் ஊடாக ஆசிரியர்களை அறிவூட்ட வேண்டுமென்பதுடன் அவர்கள் மாணவர்களை அறிவூட்டுவதுடன் பரந்த அளவில் சமூகத்தை அணுகுவதற்கும் ஆசிரியர்கள் பங்களிக்க வேண்டும்

உசாத்துணைகள்

Ministry of Education, Culture, Sports, Science and Technology (Japan), 2014, *Special needs school facility arrangement guidelines*.

Ministry of Education, Culture, Sports, Science and Technology (Japan), 2019, *Elementary school facility arrangement guidelines*.

Ministry of Social Services and Social Welfare (Sri Lanka), 2006, *The Gazette of the Democratic Socialist Republic of Sri Lanka Extraordinary No. 1467/15*.

Tokyo Metropolitan Board of Education, 2018, *Guidelines of Installing Resource Room in Elementary School*.

UNICEF, 2014, *Access to School and the Learning Environment – Physical, information and communication*.

United Nations ESCAP, 2016, *Accessibility for all: Good practices of accessibility in Asia and the Pacific to promote disability-inclusive development*.

Whybrow, S., 2006, *Design Considerations for*

Accessibility.,<https://www.homemods.info/resources/publications-by-others/access/design-considerations-for-accessibility-sri-lanka>

The World Bank, 2008, *Design for All: Implications for bank operations*.